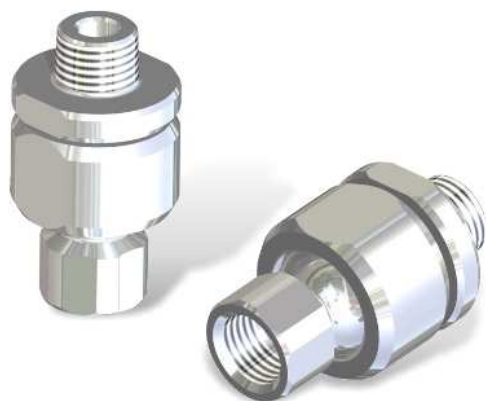




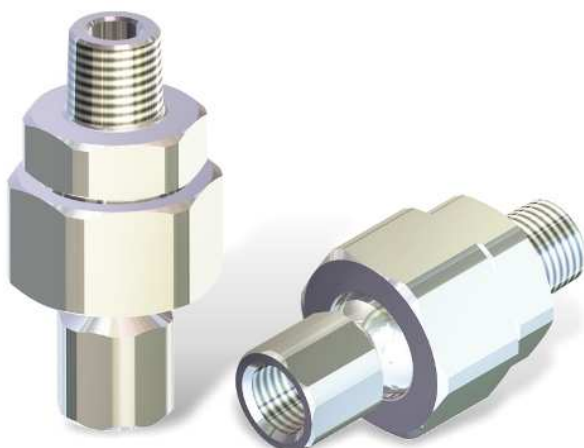
ONE
hundred
percent
made in
ITALY



Raccordo snodabile

i Caratteristiche tecniche

- Acciaio inox Aisi 303
- Angolo di rotazione di 60°



Codice	Entrata	Uscita	Pressione nominale		Portata nominale		Temperatura nominale	
			bar	psi	l/min	USGpm	°C	°F
26.1600.00	Gc 1/4 M	G 1/4 F	50	700	40	10.5	90	195
26.1700.00	1/4 Npt M	1/4 Npt F	250	3650	40	10.5	90	195
26.1700.15	G 1/4 M	G 1/4 F	250	3680	40	10.5	90	195