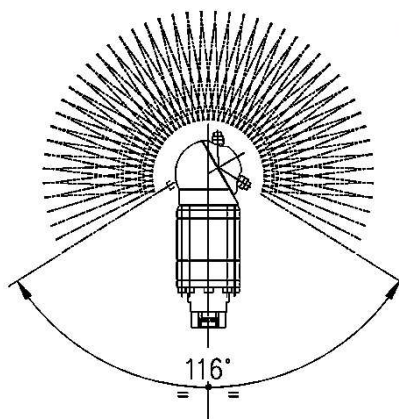




Nuova linea specifica  
per impiego nel settore alimentare

# A42 R - Aisi 316

*Nuova versione in acciaio inox Aisi 316L della testina  
per pulizia cisterne A42R*



Codice	Portata Nominale	
	l/min	USGpm
25.5600.30	25-35	6,5-9,2
25.5600.40	35-45	9,2-12



Massa	gr	3590
	oz	126,6
Entrata	G 1/2 F	
Tipo ugello	3 x 1/8 Npt	
Ingombro	mm	86
	in	3,39
Materiale	Acciaio Inox Aisi 316L	
Pressione Nominale	bar	140
	psi	2000
Pressione minima di impiego	bar	40
	psi	580
Pressione Consentita	bar	160
	psi	2300
Temperatura Nominale	°C	90
	°F	195
Giri nominali	giri/min	18-24

## Caratteristiche tecniche

- Costruzione in ACCIAIO INOX 316 L
- Idonea per l'impiego nel settore alimentare
- Materiali utilizzati per la costruzione approvati dalla NSF
- Lavaggio di superfici interne di contenitori aperti
- Copertura orbitale degli interni. Vedi figura
- Minimo ingombro radiale che ne permette l'introduzione in passaggi ristretti
- Velocità di rotazione indipendente dalla temperatura dell'acqua
- Filtro in entrata