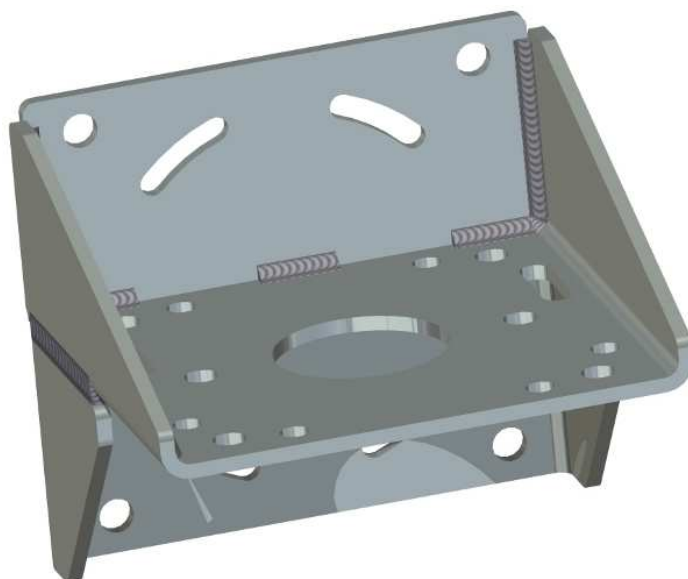




# Supporto a parete

Nuovo supporto per l'installazione a parete  
per bracci a soffitto



Codice	Altezza		Larghezza		Massa		Angolo di rotazione	Materiale
	mm	in.	mm	in.	gr	oz		
28.3045.21	190	7,48	217	8,54	5000	176,4	180°	Acciaio zincato

## Caratteristiche Tecniche

- Costruzione in acciaio zincato
- Piastra di fissaggio con attacchi diversi
- Angolo di rotazione di 180°
- **Utilizzabile anche con bracci doppi.**

Questo accessorio permette il montaggio a parete anche dei bracci "a soffitto", garantendo al cliente la massima libertà in fase di installazione senza compromettere le prestazioni e la robustezza della struttura stessa.